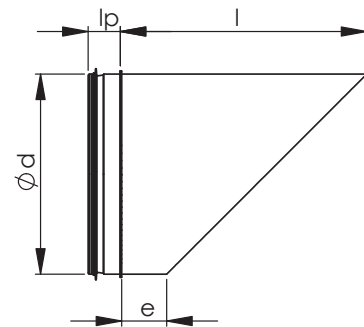
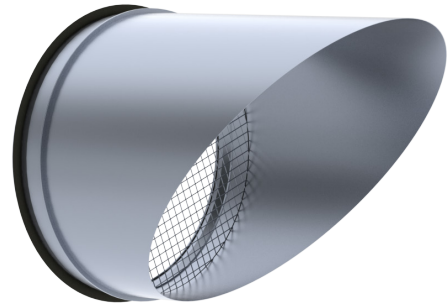


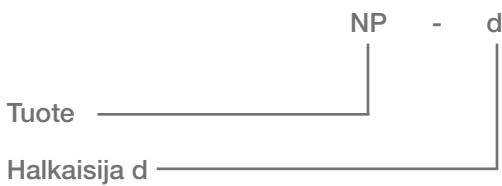
# NP Viisto imupää

Viisto imupää tulo- ja poistoilmakanavalle.

Nimellismitta d	$l_p$ , mm	$l$ , mm	$e$ , mm	Paino, kg
100	29	145	30	0,35
125	29	170	30	0,45
160	29	205	40	0,6
200	29	245	40	0,8
250	50	295	50	0,9
315	50	385	50	1,7
400	50	480	50	3,5
500	65	580	60	4,8
630	65	710	60	7,5
800	110	900	70	13,0
1000	110	1100	70	18,0
1250	110	1315	70	26,0



## Tuotemerkintä



**Esimerkki: NP 315**