

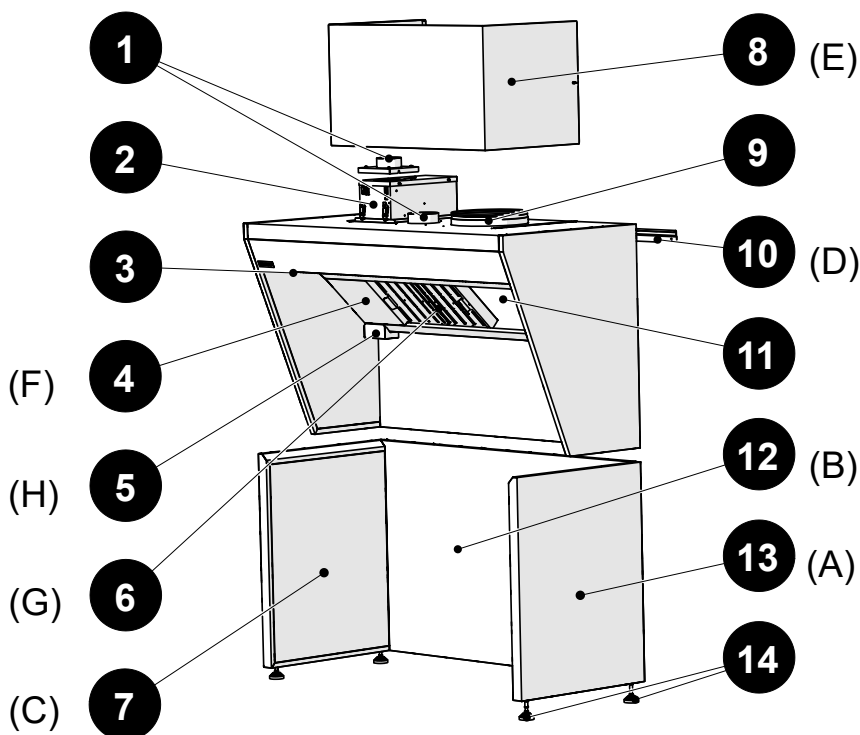
NORDcanopy

HG Paigaldus-, kasutus- ja hooldusjuhend

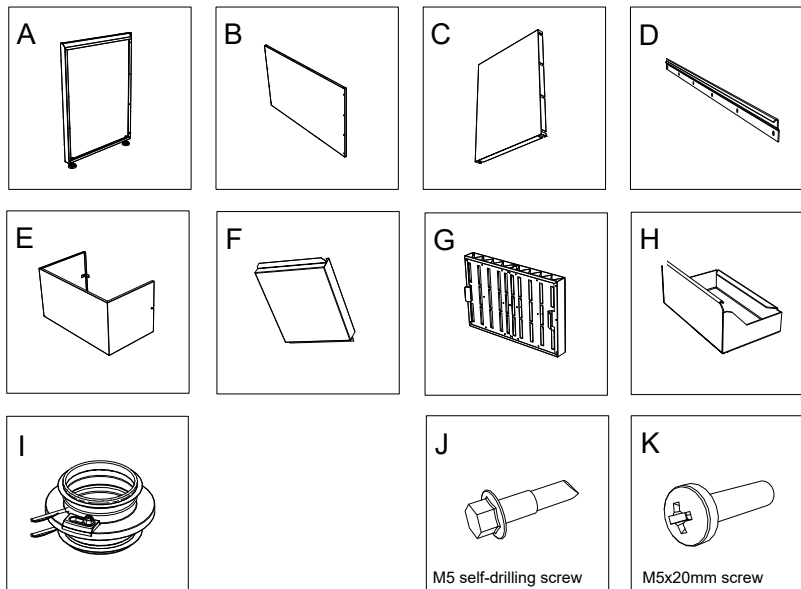
www.nordcooking.ee

Paigaldus-, kasutus- ja hooldusjuhend

1. A Alusele toetuv kubutüüp HG2	4
1. B Riputatav seinäärne kubutüüp HG1	5
2. Õhukanalite ühendamine	6
3. Sissepuhke reguleerosa lisamine	6
4. Peitepaneeli kinnitamine	7
5. Rasvafiltrite, pimeplaadi ja rasvakogumisanuma paigaldus.....	7
6. Rasvakambri õhuhulga mõõdistamine	7
7. Valgusti ühendamine	8
8. Valgusti vahetamine	8
9. Köögikubude hooldus	8

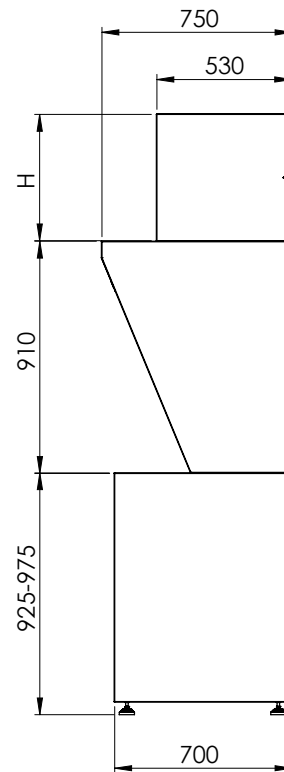
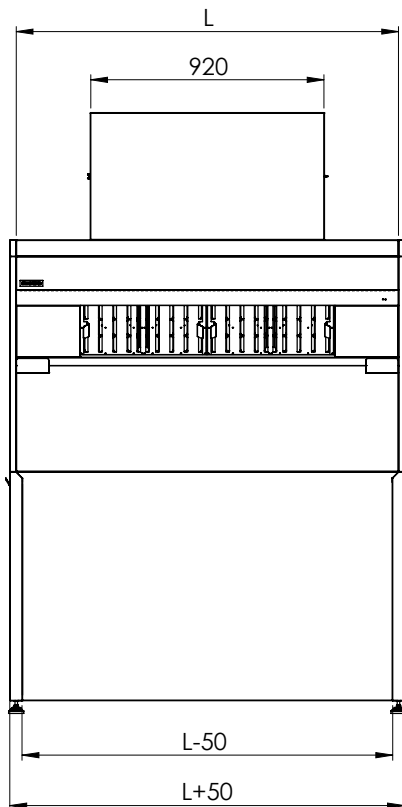
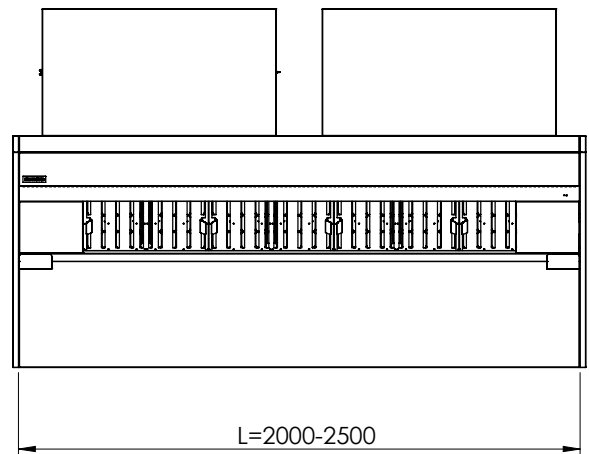
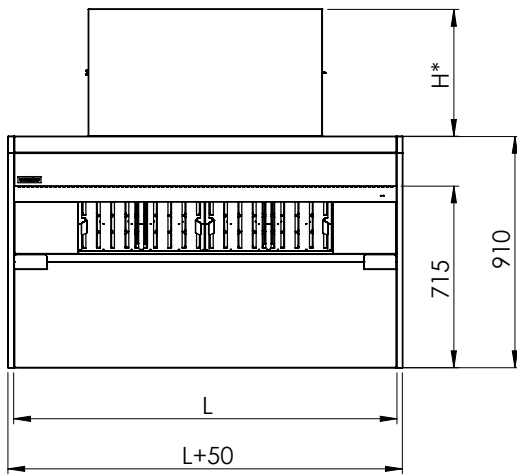
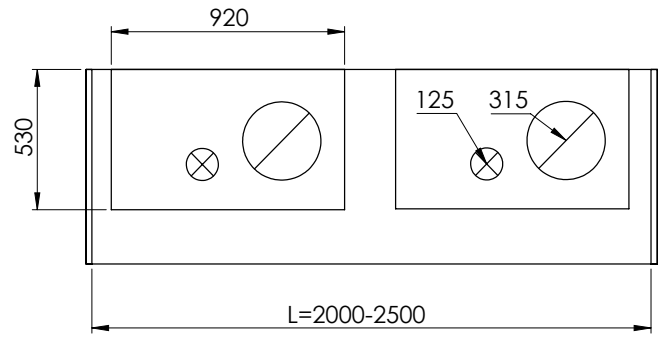
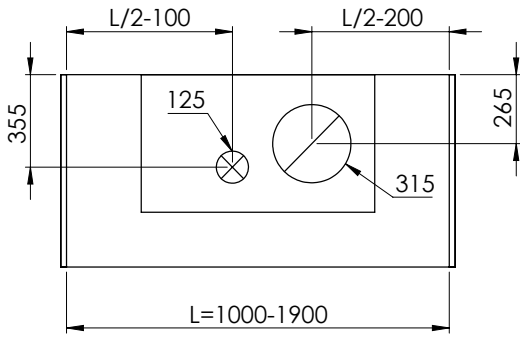


- 1- Sissepuhke liitmik
- 2- Osonaator
- 3- AirGrip õhuhaare
- 4- Rasvakambri pimepaneel
- 5- Rasvakogumisanum
- 6- HFK rasvafilter
- 7- Kubu aluse sisekülg
- 8- Peitepaneel
- 9- Väljatõmbe liitmik
- 10- Riputusprofiil
- 11- Väljatõmbe reguleerosa
- 12- Kubu aluse tagus
- 13- Kubu aluse külg
- 14- Reguleeritavad jalad



Komplektis kaasas:

- A - Kubu aluse külg
- B - Kubu aluse tagus
- C - Kubu aluse sisekülg
- D - Riputusprofiil
- E - Peitepaneel
- F - Rasvakambri pimepaneel
- G - HFK rasvafilter
- H - Rasvakogumisanum
- I - KRI reguleerklapp
- J - M5 isepeeriv kruvi
- K - M5x20mm polt

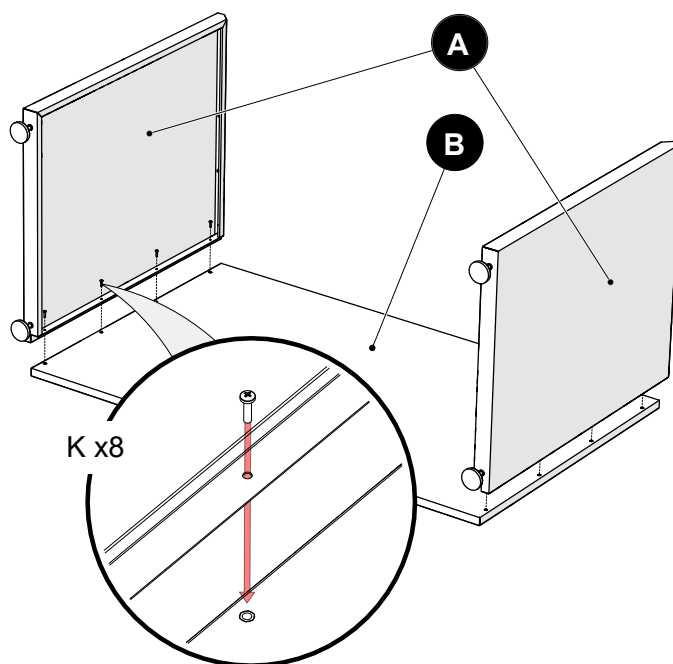


H* - vastavalt tellimusele

1. A A- Alusele toetuv kubutüüp HG2

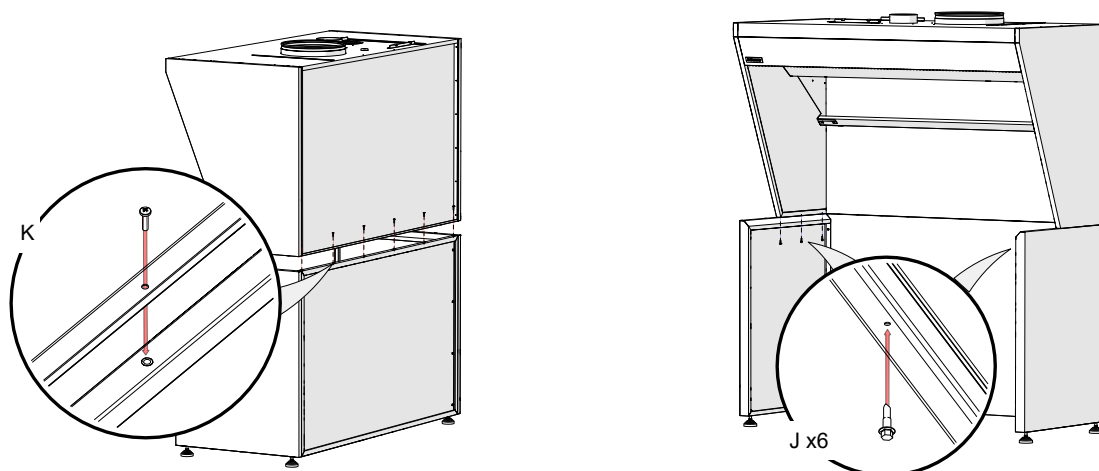
A 1.1 Aluse koostamine

Küljepaneelid ühendatakse M5x20mm poltidega.



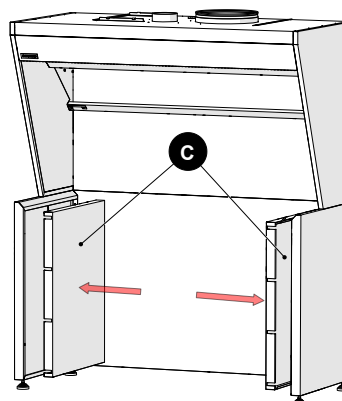
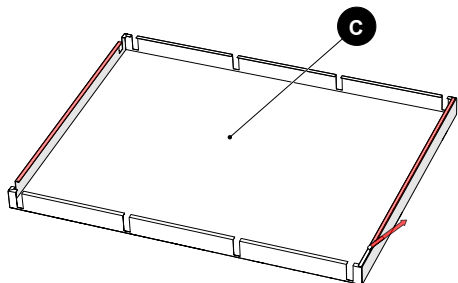
A 1.2 Kubu fikseerimine alusele

Kubu fikseerimist alustatakse kubi tagaküljest, kasutades M5x20mm poltidega. Küljed ühendatakse M5 isepuuvivate kruvidega.



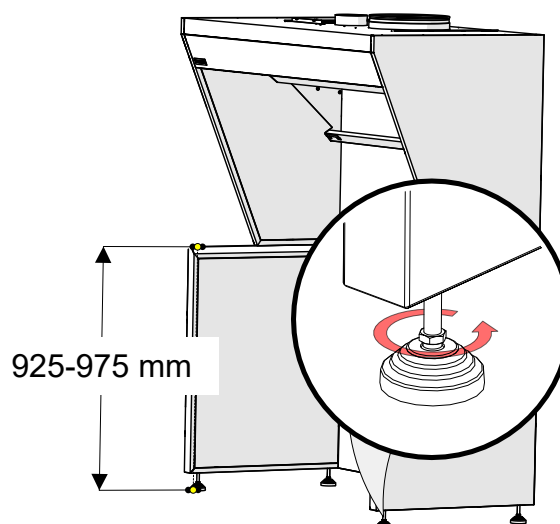
A 1.3 Aluse sisekülgede paigaldus

Siseküljed liimitakse aluse küljepaneelide sisepindadele, kasutades toote küljes olevat teipi.



A 1.4 Kubu loodimine ja kõrguse reguleerimine

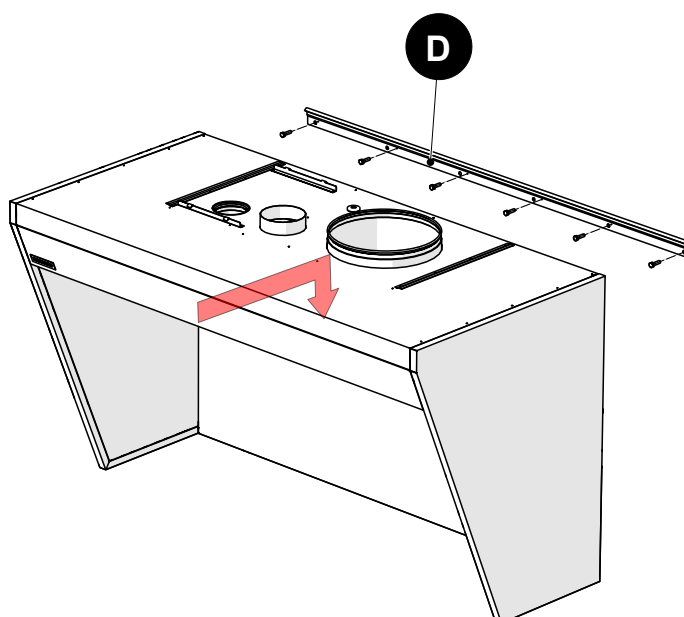
Kubu kõrgus reguleeritakse selliselt, et aluse küljed ulataksid 25mm üle töötasapinna.



1. B Kubu riputamine

B- Riputatav seinäärne kubutüüp HG1

Kubu riputamiseks kasutatakse kompleksis olevat riputusprofiili. Profiili sein kinnitamisel veendu, et see oleks loodis ning tagaks kubule soovitud kõrguse.

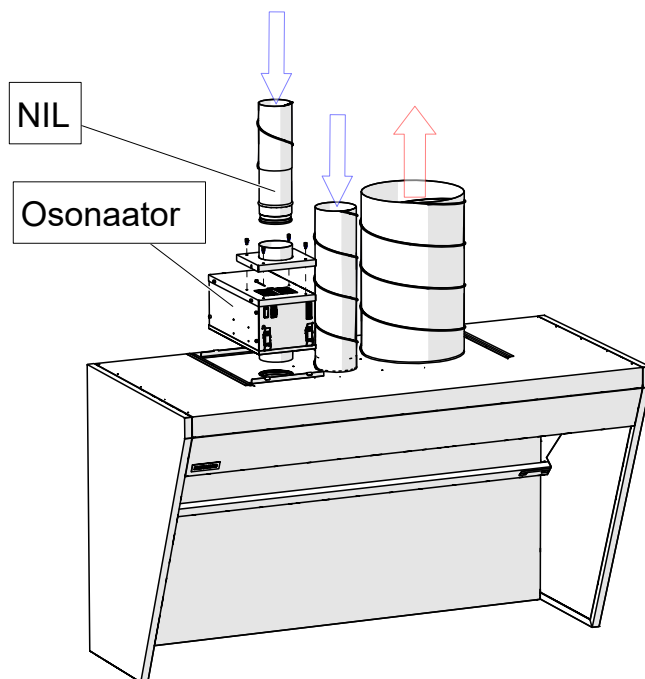


2. Õhukanalite ühendamine

Liited kinnitatakse toru läbimõõdule vastava arvu tõmbeneetidega.

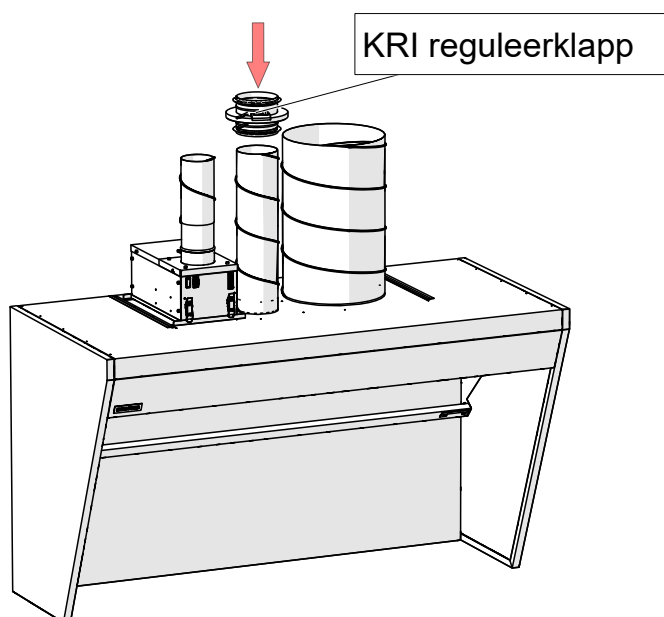
Osonaatori õhukanal ühendatakse NIL siseliitmikuga selliselt, et osonaatorit oleks võimalik toote küljest eemaldada.

Osonaatori ühendamine ja käivitamine on kirjeldatud "Osonaatori paigaldus- ja hooldusjuhend" dokumendis.

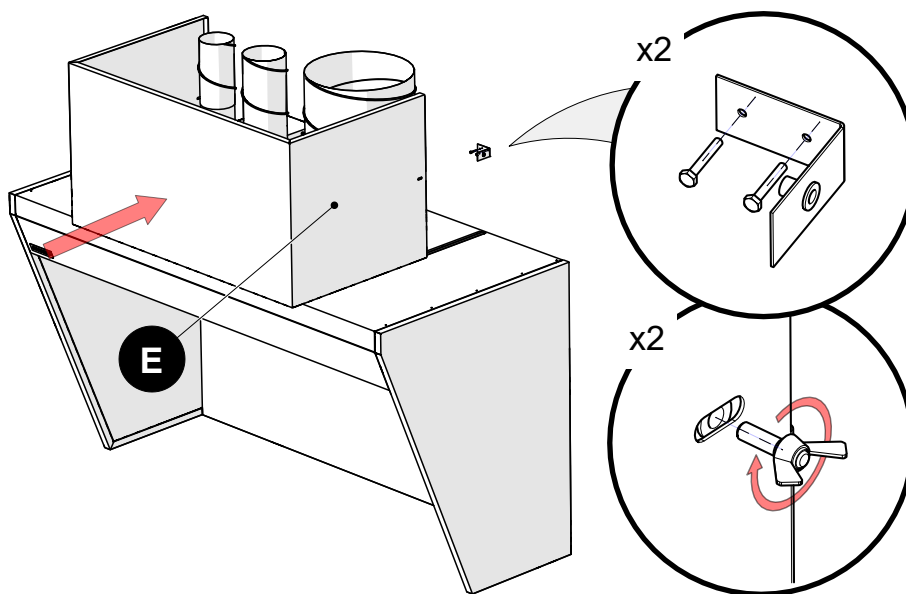


3. Sissepuhke reguleeriosa lisamine

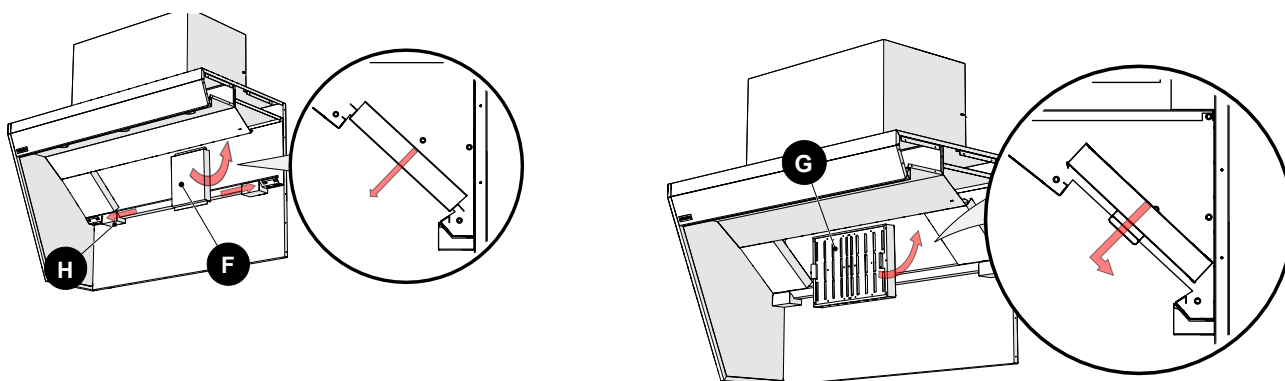
Komplektis olevat klappi kasutatakse AirGrip tüüside õhuhulga reguleerimiseks.



4. Peitepaneeli kinnitamine



5. Rasvafiltrite, pimeplaadi ja rasvakogumisanuma paigaldus



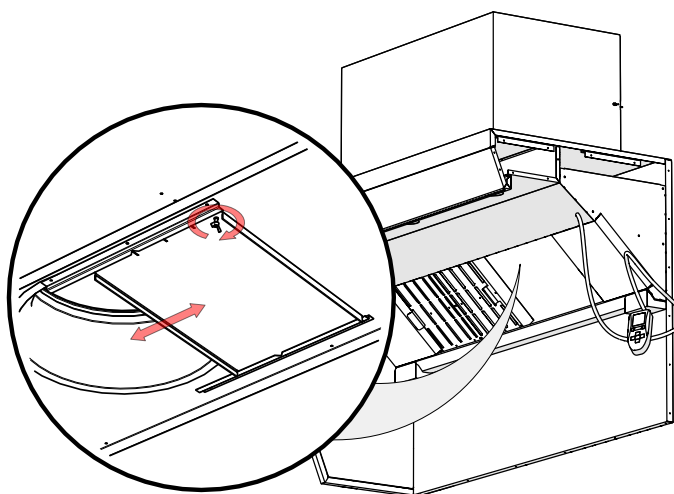
6. Rasvakambri õhuhulga mõõdistamine

NORDcanopy tootegrupi kuba on varustatud mõõteotsikuga, mis asub kuba sisekülgedel

NB! Mõõtmisel peavad HFK rasvafiltrid olema paigaldatud ja esipaneel suletud.

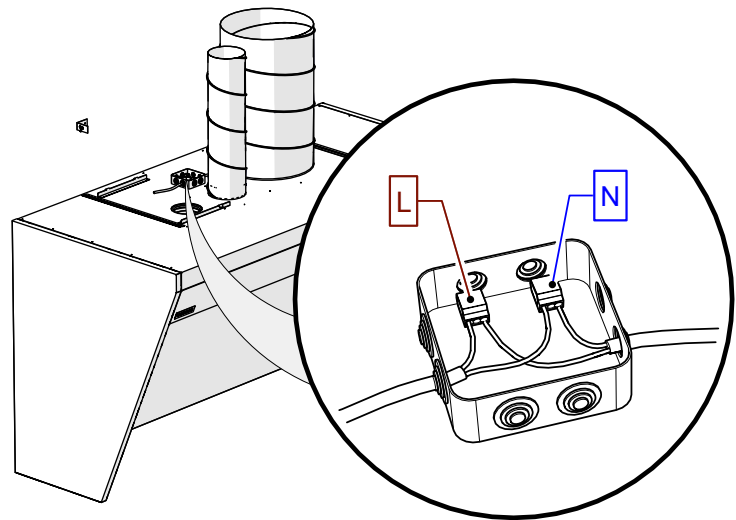
Väljatõmbe õhuhulga reguleerimiseks kasutatakse giljotiinsiibrit, mis asub HFK rasvafiltrite taga. Regulaarasendite fikseerimiseks sulgeda liblikmutrid!

Väljatõmme K-arv = 16,6 (1 filtri kohta)



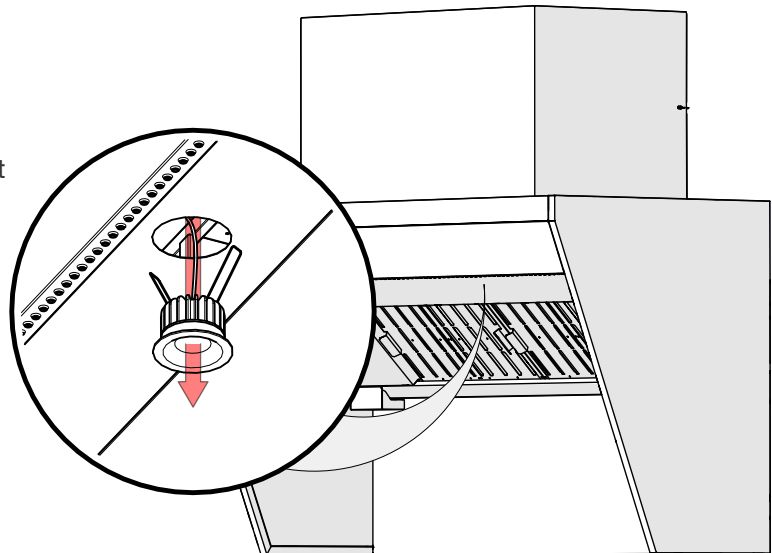
7. Valgusti ühendamine

NB! TEOSTAB ELEKTRIK



8. Valgusti vahetamine

Valgusallikat fikseerivad vedrud lae pealmisel pinnal. Valgusallika vahetamiseks tõmmatakse valgustit laest väljapoole.



9. Köögikubude hooldus

SÕLTUVALT KÖÖGI HOOLDUS- SAGEDUSEST

Kõik köögikubu sisemised ja välimised pinnad, sh valgusti, puhastatakse seebivee või neutraalsete puhastusvahenditega. Peale puhastust tuleb pinnad hoolikalt loputada, et vältida puhastusvahendite ja kõrgete temperatuuride ohtlikku koosmõju.

Väljatõmbekambri puhastamiseks eemaldatakse kubust HFK filtrid. Sissepuhkekambri puhastamiseks eemaldatakse kubu esipaneel.

NB! Kubu puhastamisel mitte kasutada karedaid või abrasiivseid pesuvahendeid, kloori või valgendit!

Kubu ei tohi kunagi puhastada kui mõni selle pindadest on kuum!

Osonaator ei tohi saada vett ega niiskust!

IGAPÄEVASELT

HFK rasvafiltrite puhastamiseks eemaldatakse need kubust. Voolav rasv valatakse kanalisatsiooni ning rasvafiltrid pestakse käsitsi, nõudepesumasinas või puhastatakse auruga. Rasvakoguja eemaldatakse samaaegselt rasvafiltrite puhastusega, tühjendatakse kanalisatsiooni ning pestakse käsitsi, nõudepesumasinas või puhastatakse auruga.

NB! Rasvakarpi tuleb regulaarselt kontrollida ning vajadusel tühjendada!



ETS NORD AS

Address: Peterburi tee 53
11415 Tallinn

Telefon: 680 7360

info@etsnord.ee
www.etsnord.com

