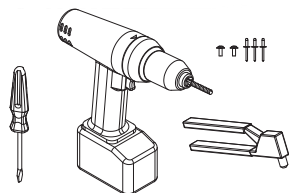
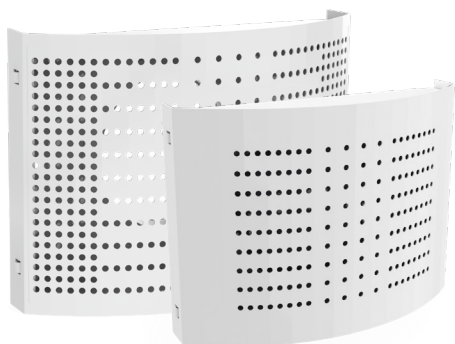
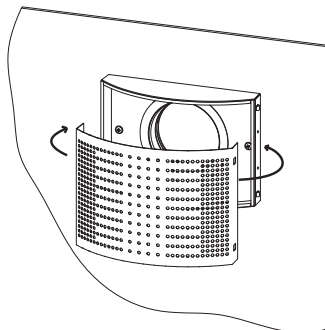
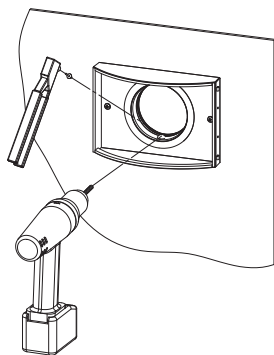
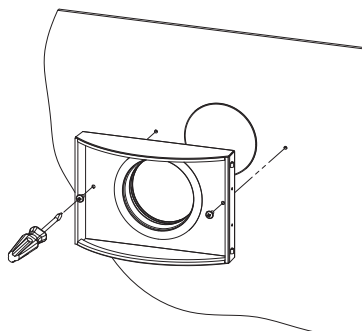
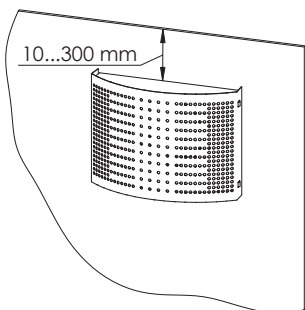
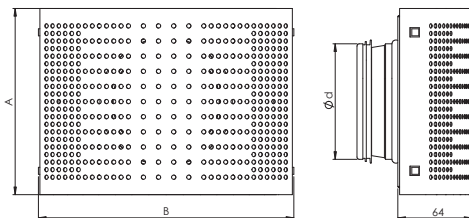


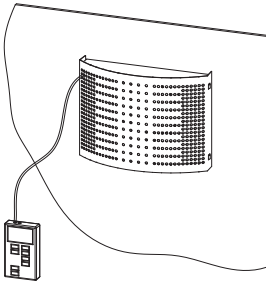
DSK/DSK-P



	Ød	B	A
DSK-P 100	99,3	217	160
DSK-P2 100	99,3	217	160
DSK-P 125	124,3	217	160
DSK 160	159,3	350	235
DSK 200	199,3	400	275



DSK/DSK-P

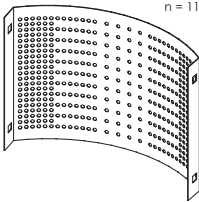


$$Q_v = k \cdot \sqrt{\Delta P_m}$$

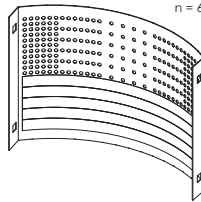
K-correction factor

A - position, opened rows

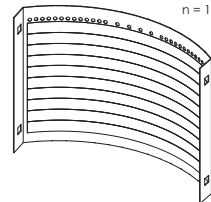
A	11	9	7	5	3	2		
DSK-P 100	5,34	4,32	3,12	2,15	1,30	0,87		
A	9	7	5	3	2			
DSK-P2 100	2,16	1,56	1,08	0,65	0,49			
A	10	9	7	5	3	2		
DSK-P 125	4,68	3,95	3,08	2,16	1,30	0,89		
A	16	14	12	10	8	6	4	2
DSK 160	13,58	11,59	9,85	8,13	6,54	4,76	3,17	1,59
A	19	16	13	10	7	4		
DSK 200	17,47	14,95	11,72	8,92	6,09	3,47		



n = 11



n = 6



n = 1

Hoodus • Huolto • Maintenance

